



精密数控车床系列

Precision CNC lathe series

专 / 业 / 铸 / 就 / 未 / 来

中山市北村机械设备有限公司



中山市北村机械设备有限公司

总公司地址：中山市坦洲镇永一市场对面B栋厂房

重庆地址：九龙坡区金融城金悦府15栋3单元602号

座机：0760-86581585

E-mail: bccnc9188@163.com

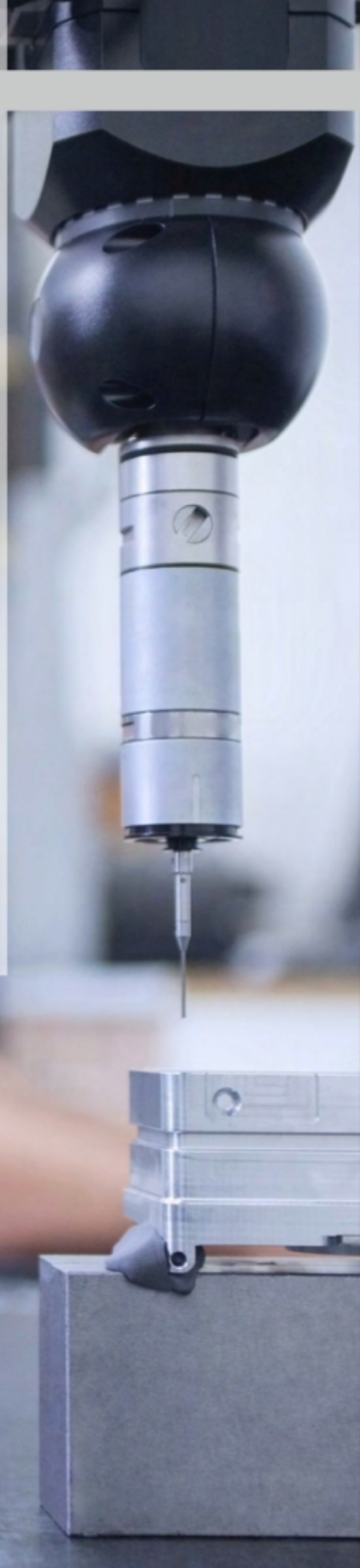
Http: //www.zsbjcx.com



(扫二维码添加企业微信)

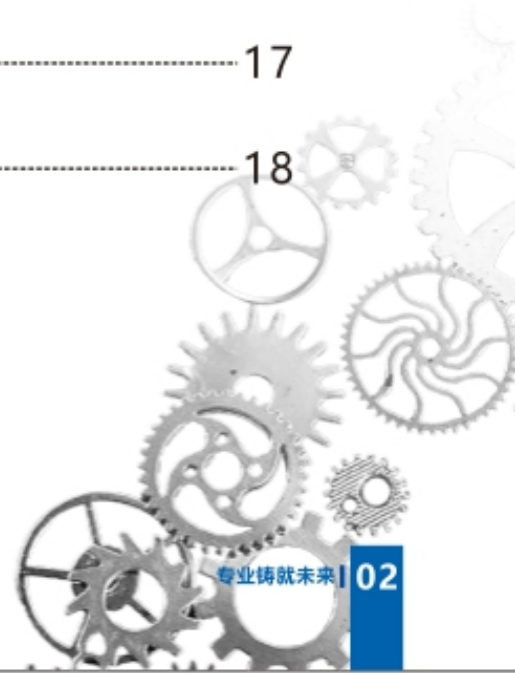
公司简介 >>>> Company profile

中山北村机械设备有限公司成立于2011年，位于广东省中山市坦洲镇，是一家专业从事数控车床研发和生产制造的高新技术企业。本公司秉承着“专业铸就未来！”的理念，专注于数控车床的研发，致力成为“国内一流的中高端精密数控车床制造与服务提供商”。为3C、汽摩配件、新能源、五金、电动工具等行业提供了大量高效的加工解决方案。现已新开发出了双主轴数控车床，机座床身一体式斜床身排刀车床，产品覆盖省内各大生产基地。

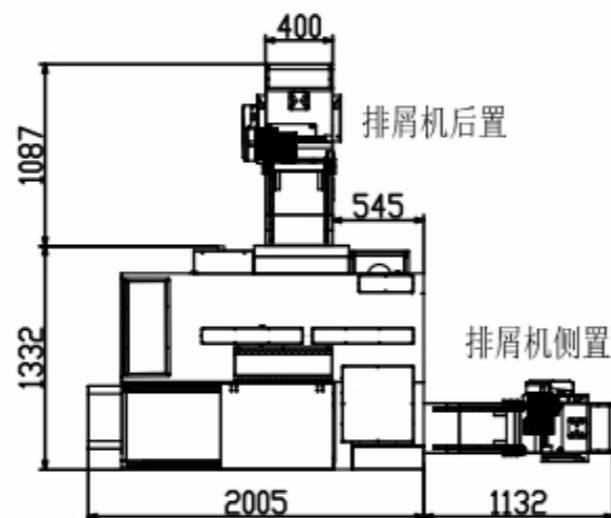


CATALOGUE 目录

公司简介	01
整体排刀数控车床	03
刀塔数控车床、动力刀塔车铣复合	05
整体排刀数控车床	07
刀塔尾顶数控车床	09
动力刀塔尾顶车铣复合	11
双主轴动力刀塔车铣复合	13
刀塔尾顶数控车床	15
动力头展示	17
部分产品展示	18



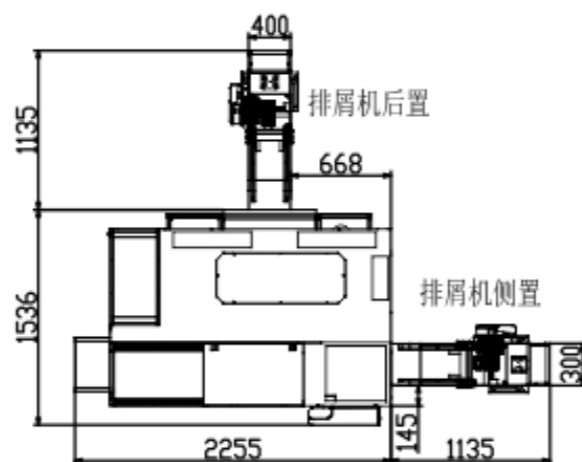
整体排刀数控车床 >>> BC36Z



配置参数

	36Z	A2-4	A2-5	标配● / 选配○
机床结构	床身	整体 45°斜床身		●
	床鞍	电机轴承座一体式鞍座		●
	主轴箱	平置		●
	防护方式	不锈钢全防		●
行程参数	X 轴行程	800mm		●
	Z 轴行程	280mm		●
	工作台尺寸	550mm×260mm		●
	T 型槽尺寸	3-65mm-M10		●
	台面中心高	55mm/63mm		○
	机床最大回转	400mm		●
主轴参数	主轴型号	A2-4	A2-5	○
	主轴外径	150mm	170mm	○
	主轴转速	6000rpm	4500rpm	○
	主轴通孔	46mm	56mm	○
	配用夹具	A2-4/5 寸	A2-5/6 寸	○
精度配置	X 轴重复定位	±0.003mm		●
	Z 轴重复定位	±0.003mm		●
	X 轴导轨型号	25		●
	Z 轴导轨型号	30		●
	X 轴丝杆型号	3210/3208		○
	Z 轴丝杆型号	3210/3208		○
外形重量	丝杆轴承	2562		●
	外形尺寸	2100mm×1340mm×1700mm		●
	整机重量	2100KG		●
电器参数	操作系统	LNC5800/新代		○
	驱动电机	1.3KW		●
	主轴驱动电机	5.5KW/7.5KW		○

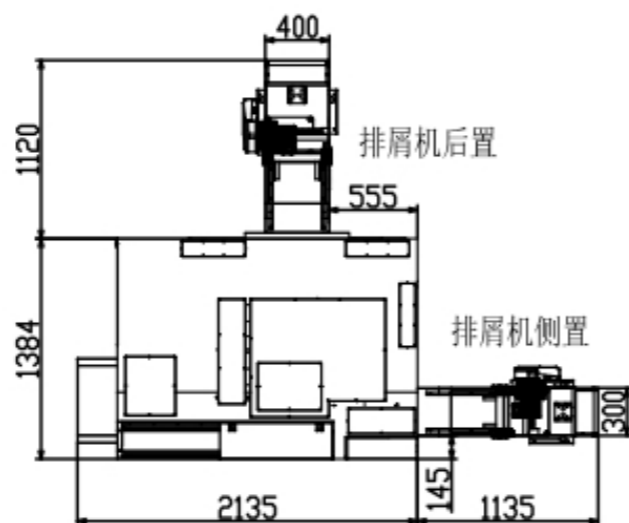
刀塔数控车床 动力刀塔车铣复合 BC45ZT



配置参数

	45ZT	A2-5	A2-5-Y	A2-6	标配● / 选配○
机床结构	床身	整体 35°斜床身			●
	床鞍	电机轴承座一体式鞍座			●
	主轴箱	平置			●
	防护方式	不锈钢全防			●
行程参数	X 轴最大行程	260mm			●
	Z 轴最大行程	400mm			●
	工作台尺寸	350mm×267mm	400mm×267mm	350mm×267mm	○
	中心高	110mm	127mm	110mm	○
主轴参数	机床最大回转	480mm			●
	主轴型号	A2-5		A2-6	○
	主轴外径	170mm		200mm	○
	主轴最高转速	5000rpm		4500rpm	○
	主轴通孔	56mm		66mm	○
	配用夹具	A2-5/6 寸		A-6/8 寸	○
精度配置	X 轴重复定位	±0.003mm			●
	Z 轴重复定位	±0.003mm			●
	X 轴导轨型号	30 滚柱 / 滚珠			○
	Z 轴导轨型号	35 滚柱 / 滚珠			○
	X 轴丝杆型号	3210/3208			○
	Z 轴丝杆型号	3210/3208			○
外形重量	丝杆轴承	2562			●
	外形尺寸	2300mm×1550mm×1850mm			●
	整机重量	2600KG			●
电器参数	操作系统	LNC5800/新代			○
	驱动电机	1.8KW			●
	主轴驱动电机	7.5KW/11.0KW			○
刀塔选型	80 中心高 伺服或液压刀塔	127 中心高 BMT40 Y 轴动力刀塔	80 中心高 伺服或液压刀塔	○	

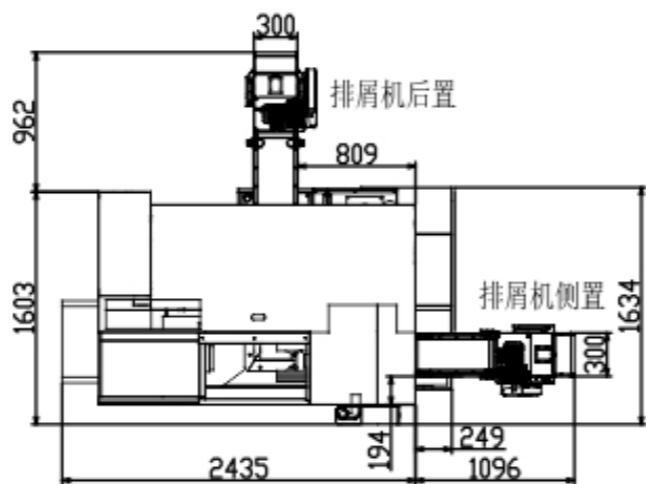
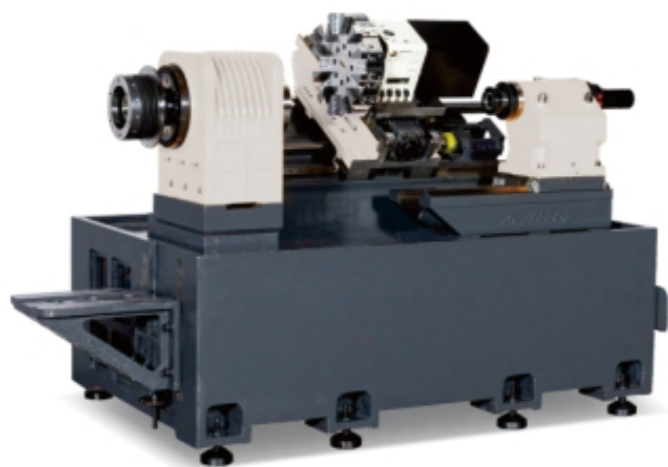
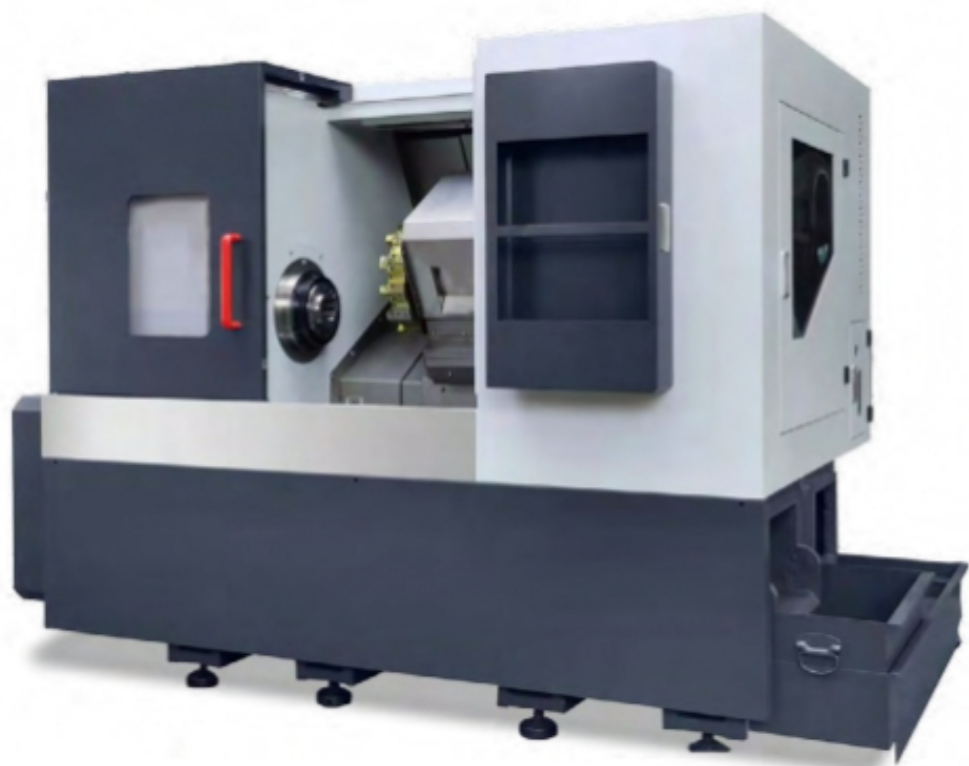
整体排刀数控车床 >>> BC46Z



配置参数

	46Z	A2-5	A2-6	标配● / 选配○
机床结构	床身	整体 35°斜床身		●
	床鞍	电机轴承座一体式鞍座		●
	主轴箱	平置		●
	防护方式	不锈钢全防		●
行程参数	X 轴行程	880mm		●
	Z 轴行程	380mm		●
	工作台尺寸	650mm×260mm		●
	T 型槽尺寸	3-65mm-M10		●
	台面中心高	55mm/63mm		○
	机床最大回转	400mm		●
主轴参数	主轴型号	A2-5	A2-6	○
	主轴外径	170mm	200mm	○
	主轴转速	5000rpm	4500rpm	○
	主轴通孔	56mm	66mm	○
	配用夹具	A2-5/6 寸	A-6/8 寸	○
精度配置	X 轴重复定位	±0.003mm		●
	Z 轴重复定位	±0.003mm		●
	X 轴导轨型号	30		●
	Z 轴导轨型号	30		●
	X 轴丝杆型号	3210/3208		○
	Z 轴丝杆型号	3210/3208		○
外形重量	丝杆轴承	2562		●
	外形尺寸	2300mm×1350mm×1850mm		●
	整机重量	2300KG		●
电器参数	操作系统	LNC5800/新代		○
	驱动电机	1.8KW		●
	主轴驱动电机	7.5KW/11.0KW		○

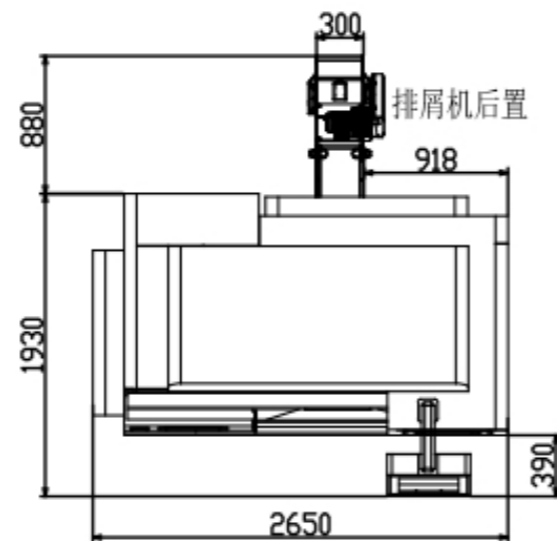
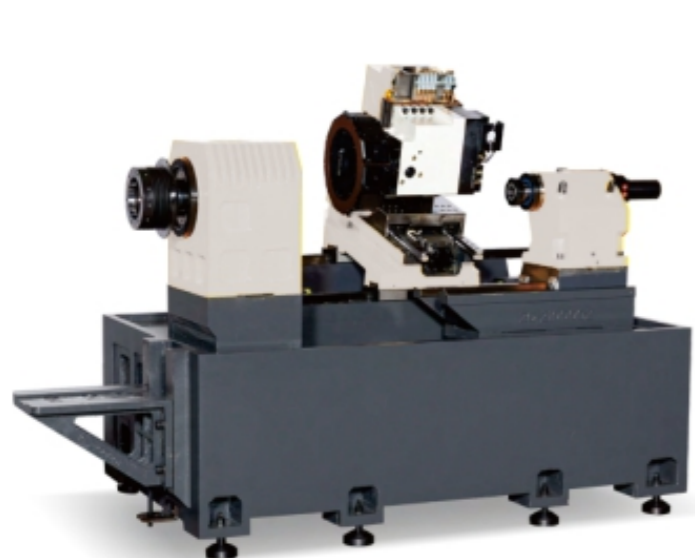
刀塔尾顶数控车床 >>> BC50ZWT



配置参数

	50ZWT	A2-5	A2-6	A2-8	标配 ● / 选配 ○
机床结构	床身	整体 30°斜床身			●
	床鞍	电机轴承座一体式鞍座			●
	主轴箱	平置			●
	尾座	方轨加 V 轨			●
	防护方式	不锈钢全防			●
行程参数	X 轴行程	260mm-280mm			●
	Z 轴行程	510mm			●
	工作台尺寸	350mm×267mm			●
	台面中心高	106mm			●
	机床最大回转	500mm			●
	盘类加工直径	300mm	350mm	350mm	○
轴类加工直径 × 长度	150mm×500mm	200mm×500mm	250×400mm	○	
主轴参数	主轴型号	A2-5	A2-6	A2-8	○
	主轴外径	170mm	200mm	230mm	○
	主轴转速	5000rpm	4500rpm	3500rpm	○
	主轴通孔	56mm	66mm	86mm	○
	配用夹具	A2-5/6 寸	A2-6/8 寸	A2-8/10 寸	○
尾顶参数	尾座结构	精密套筒式			●
	尾座移动方式	滑动			●
	顶尖型号	莫氏4号	莫氏4号/5号	莫氏5号	○
	套筒外径	75mm	95mm	95mm	○
	顶尖工作压力	5-20KG			●
丝杆导轨	顶尖行程	100mm			●
	尾座行程	420mm			●
	卡盘顶尖距离	600mm			●
	X 轴重复定位	±0.003mm			●
	Z 轴重复定位	±0.005mm			●
	X 轴导轨型号	30 滚柱			●
	Z 轴导轨型号	35 滚柱			●
外形重量	X 轴丝杆型号	3208/3210			○
	Z 轴丝杆型号	3210/3208/4010			○
	丝杆轴承	2562			●
	含外罩尺寸	2650mm×1500mm×1700mm			●
	整机重量	3200KG	3250KG	3350KG	○
电器参数	操作系统	LNC5800/新代			○
	驱动电机	2.3KW			●
刀塔选型	主轴驱动电机	11.0KW/15.0KW			○
	刀塔选型	80mm/100mm 中心高, 刀盘对边直径不小 320mm, 刀塔最大回转不大于直径 535mm			○

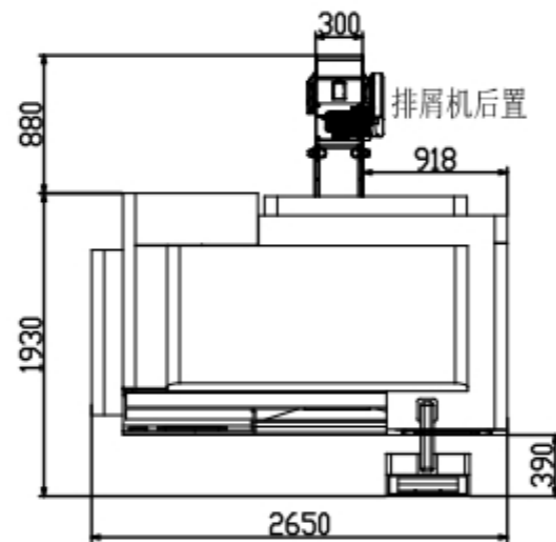
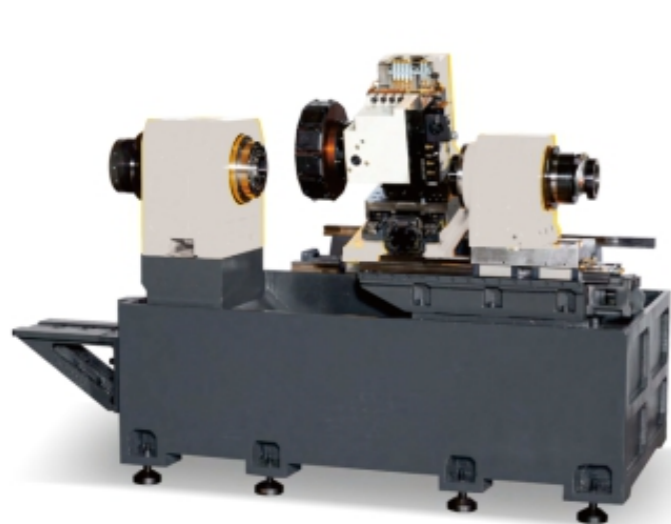
动力刀塔尾顶车铣复合 >>> BC55ZWTY



配置参数

	55ZWTY	A2-6	A2-8	标配 ● / 选配 ○
机床结构	床身	高刚性整体 15° 阶梯轨床身		●
	床鞍	阶梯式、电机轴承座一体式鞍座		●
	主轴箱	平置		●
	尾座	平置、方轨加 V 轨		●
	Y 轴	硬轨直 Y、直联		●
	防护方式	不锈钢全防		●
行程参数	X 轴行程	250mm-280mm		●
	Z 轴行程	550mm-620mm		●
	Y 轴行程	±55mm		●
	工作台尺寸	430mm × 340mm		●
	机床最大回转	550mm		●
主轴参数	盘类加工直径	300mm	300mm	○
	轴类加工直径 × 长度	250mm × 500mm	250mm × 420mm	○
	主轴型号	A2-6	A2-8	○
	主轴外径	200mm	230mm	○
	主轴转速	4500rpm	3500rpm	○
	主轴通孔	66mm	89mm	○
尾顶参数	尾座结构	精密套筒式		●
	尾座移动方式	滑动		●
	顶尖型号	莫氏5号		●
	套筒外径	95mm		●
	顶尖工作压力	5-20KG		●
	顶尖行程	100mm		●
	尾座行程	420mm		●
	卡盘顶尖距离	650mm		●
丝杆导轨	X 轴重复定位	±0.003mm		●
	Z 轴重复定位	±0.005mm		●
	X 轴导轨型号	35 滚柱		●
	Z 轴导轨型号	45 滚柱		●
	Y 轴导轨	矩形硬轨, 贴塑		●
	X 轴丝杆型号	3208/3210		○
	Z 轴丝杆型号	4010		●
外形重量	Y 轴丝杆	3206		●
	丝杆轴承	2562		●
	外形尺寸	2650mm × 2450mm × 1950mm		●
	整机参考重量	4250KG		●
电器参数	操作系统	LNC5800/新代		○
	驱动电机	3.8KW		●
刀塔选型	主轴驱动电机	15.0KW/18.0KW		○
	刀塔选型	12/15 工位 BMT45/55 动力刀塔, 0 点出刀		○

双主轴动力刀塔车铣复合 >>> BC55ZBTY

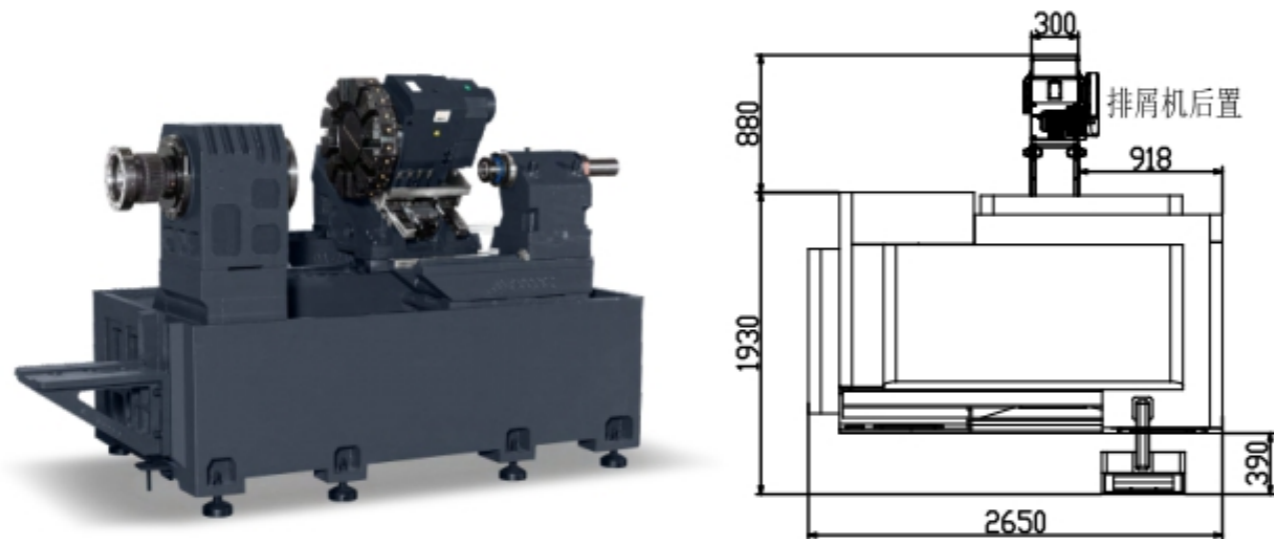


配置参数

	55ZBTY	A2-5+A2-5	A2-6+A2-5	标配 ● / 选配 ○
机床结构	床身	高刚性整体 15° 阶梯轨床身		●
	床鞍	阶梯式、电机轴承座一体式鞍座		●
	主轴箱	平置		●
	ZB 轴	平置		●
	Y 轴	硬轨直 Y、直联		●
	防护方式	不锈钢全防		●
	行程参数	X 轴行程	250mm-280mm	
Z 轴行程		550mm-620mm		●
Y 轴行程		±55mm		●
ZB 轴行程		390mm		●
工作台尺寸		430mm×340mm		●
机床最大回转		550mm		●
盘类加工直径		300mm	300mm	○
主轴参数	轴类加工直径 × 长度	250mm×400mm	250mm×400mm	○
	主轴型号	电主轴 A2-5	电主轴 A2-6	○
	主轴外径	170mm/180mm	200mm	○
	主轴转速	6000rpm	4500rpm	○
	主轴通孔	56mm	66mm	○
	配用夹具	A2-5/6 寸	A2-6/8 寸	○
	ZB 轴参数	主轴型号	电主轴 A2-5	
主轴外径		170mm/180mm		○
主轴转速		6000rpm		○
主轴通孔		56mm		○
配用夹具		A2-5/6 寸		○
丝杆导轨	X 轴重复定位	±0.003mm		●
	Z 轴重复定位	±0.005mm		●
	Y 轴重复定位	±0.003mm		●
	ZB 轴重复定位	±0.003mm		●
	X 轴导轨型号	35 滚柱		●
	Z 轴导轨型号	45 滚柱		●
	ZB 轴导轨型号	45 滚柱		●
	Y 轴导轨	矩形硬轨、贴塑		●
	X 轴丝杆型号	3208/3210		○
	Z 轴丝杆型号	4010		●
外形重量	Y 轴丝杆	3206		●
	ZB 轴丝杆型号	3208/3210		○
	丝杆轴承	2562		●
	外形尺寸	2650mm×2450mm×1950mm		●
	整机参考重量	4500KG		●
电器参数	操作系统	LNC5800/新代		○
	驱动电机	3.8KW		●
刀塔选型	主轴驱动电机	15.0KW/18.0KW		○
		12 工位 BMT55 动力刀塔, 0 点出刀		○

刀塔尾顶数控车床 >>>

BC55ZWT



配置参数

	55ZWT	A2-8	A2-6	标配●/选配○
机床结构	床身	高刚性整体 15°阶梯轨床身		●
	床鞍	阶梯式、电机轴承座一体式鞍座		●
	主轴箱	平置		●
	尾座	平置、方轨加 V 轨		●
	防护方式	不锈钢全防		●
行程参数	X 轴行程	250mm-280mm		●
	Z 轴行程	550mm-600mm		●
	工作台尺寸	430mm×340mm		●
	台面中心高	130mm		●
	机床最大回转	550mm		●
主轴参数	盘类加工直径	350mm	400mm	○
	轴类加工直径 × 长度	280mm×500mm	280mm×450mm	○
	主轴型号	A2-6	A2-8	○
	主轴外径	200mm	230mm	○
	主轴转速	4500rpm	3500rpm	○
尾顶参数	主轴通孔	66mm	89mm	○
	配用夹具	A2-6/8 寸	A2-8/10 寸	○
	尾座结构	精密套筒式		●
	尾座移动方式	滑动		●
	顶尖型号	莫氏5号		●
丝杆导轨	套筒外径	95mm		●
	顶尖工作压力	5-20KG		●
	顶尖行程	100mm		●
	尾座行程	420mm		●
	卡盘顶尖距离	650mm		●
外形重量	X 轴重复定位	±0.003mm		●
	Z 轴重复定位	±0.005mm		●
	X 轴导轨型号	35 滚柱		●
	Z 轴导轨型号	45 滚柱		●
	X 轴丝杆型号	3208/3210		○
电器参数	Z 轴丝杆型号	3210/3208/4010		○
	丝杆轴承	2562		●
	外形尺寸	2650mm×2450mm×1950mm		●
	整机参考重量	4250KG		●
	操作系统	LNC5800/新代		○
刀塔选型	驱动电机	3.8KW		●
	主轴驱动电机	15.0KW/18.0KW		○
		100-125mm 中心高, 刀盘对边直径不小于 430mm, 刀塔最大回转直径 635mm		○

动力头展示 >>>



部分产品展示 >>>

